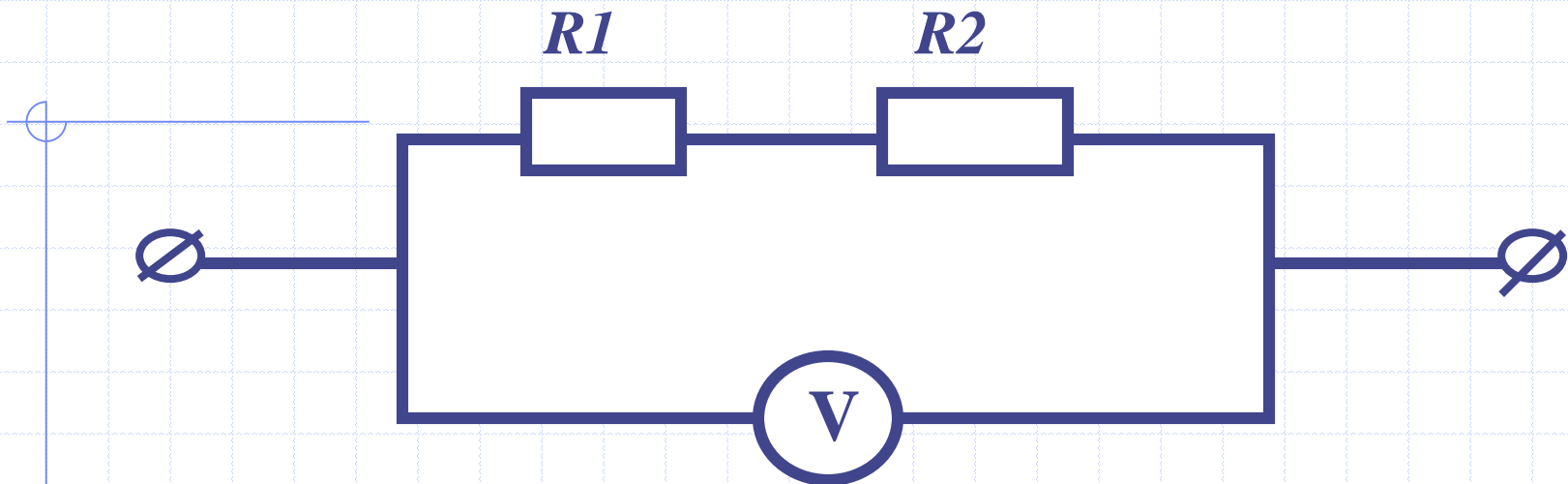
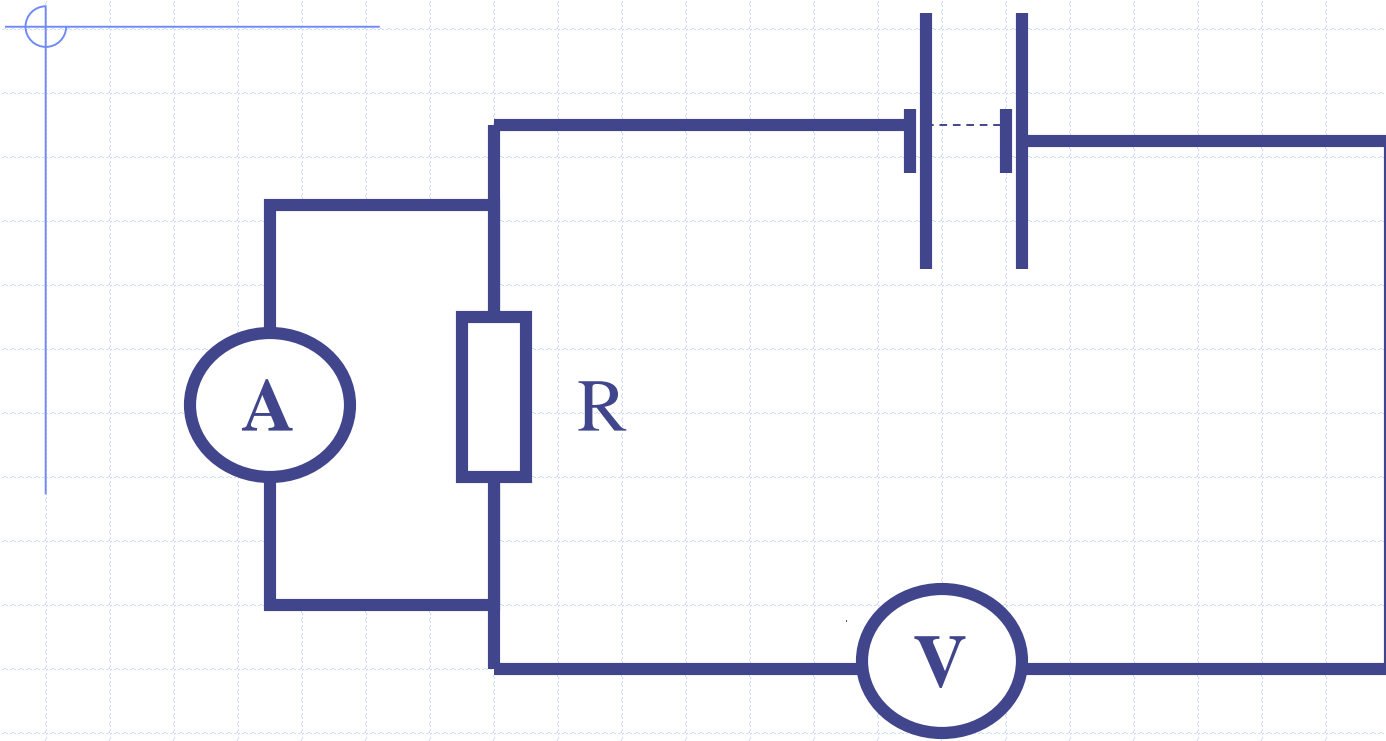


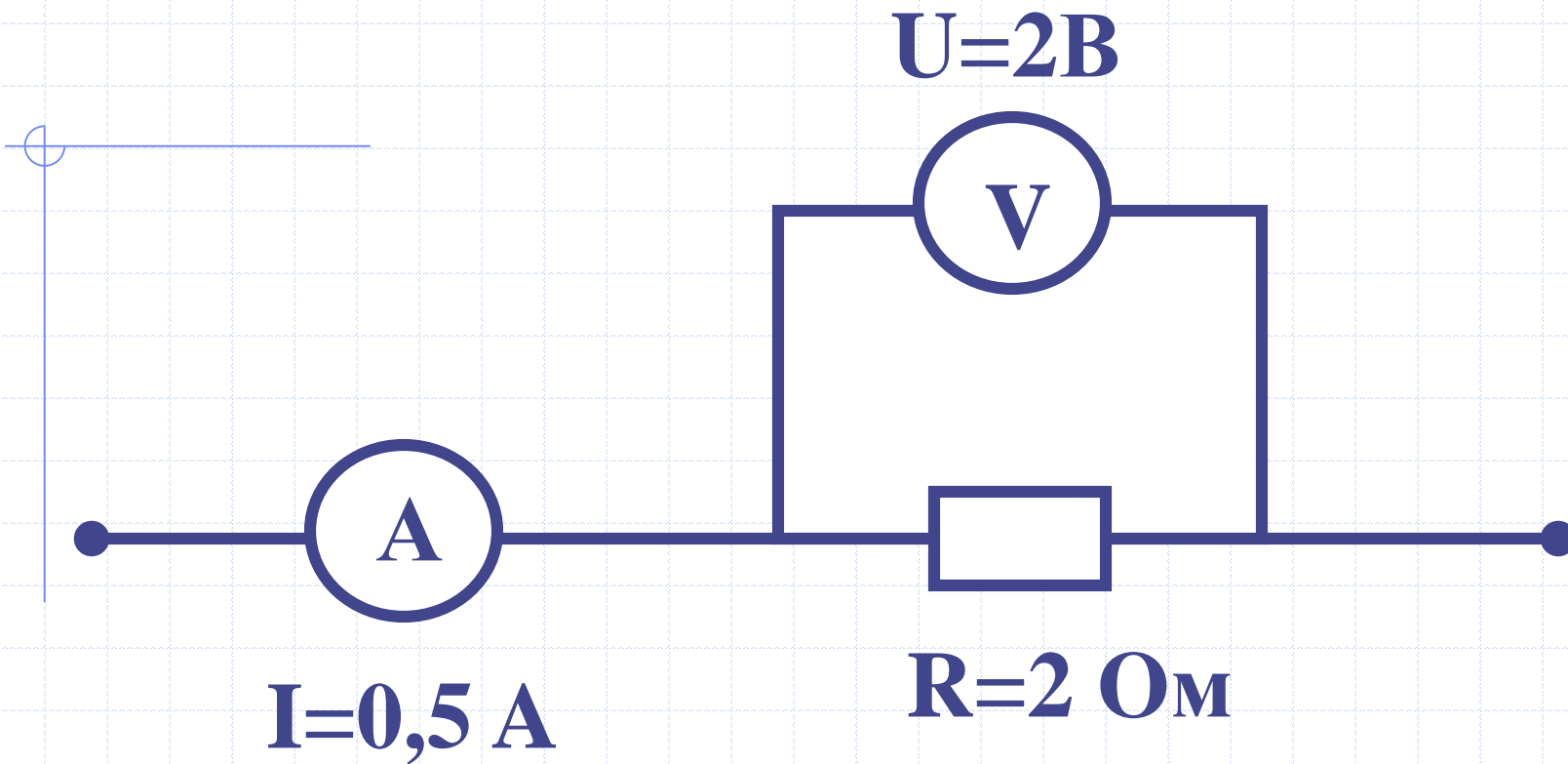
# Решение задач на последовательное и параллельное соединение проводников

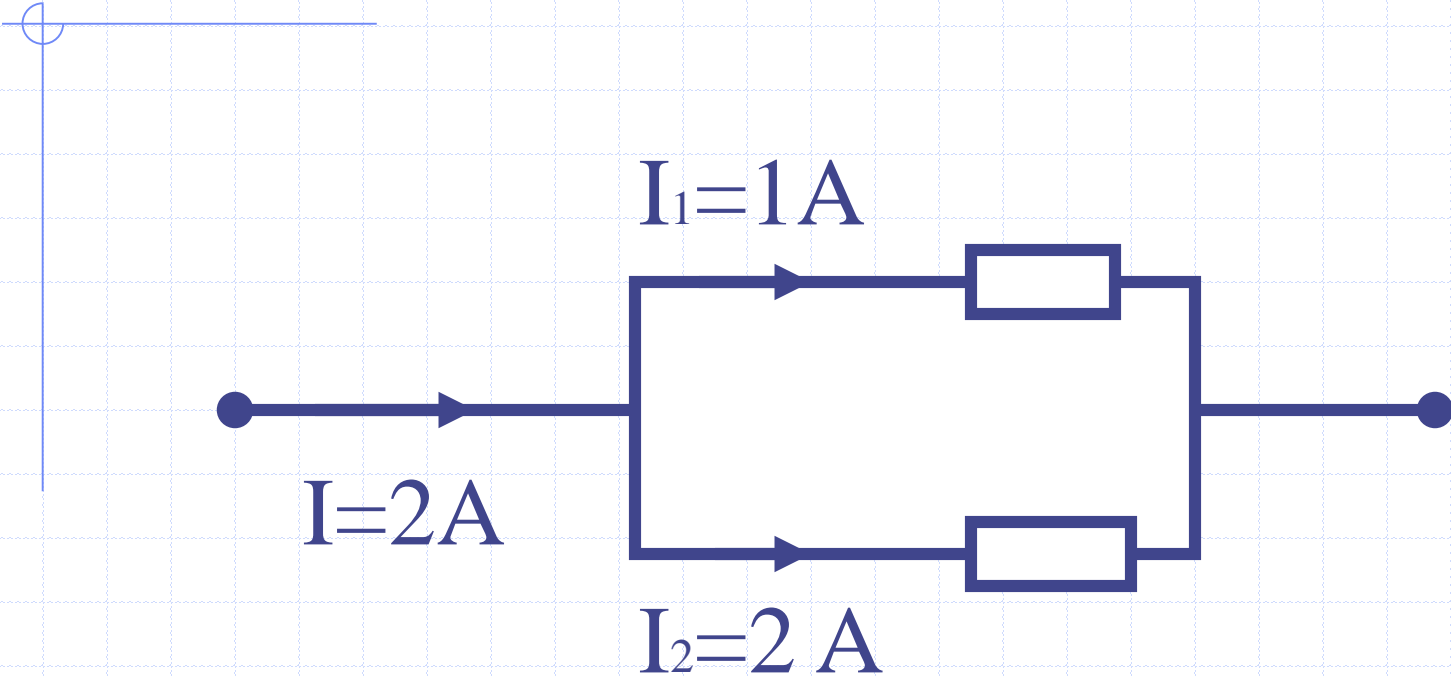
найдите ошибку

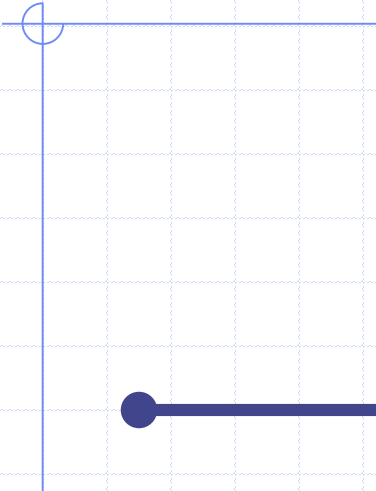


Данное соединение двух  
проводников является  
параллельным



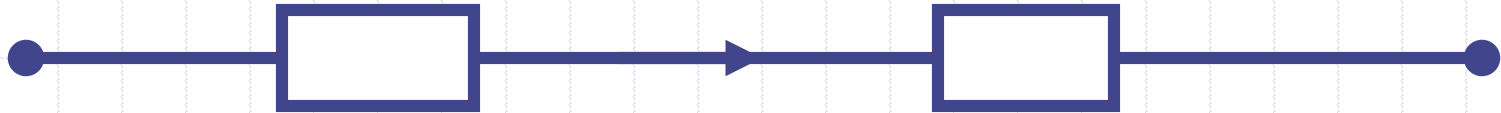






$U_1 = 4 \text{ B}$

$U_2 = 4 \text{ B}$



$1 \text{ Ohm}$

$2 \text{ Ohm}$

